

# AutoReel Pro

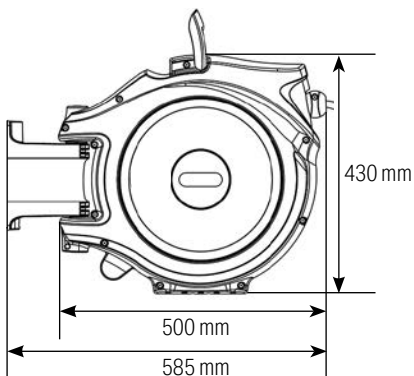
Mehrweckschlauchaufrollsystem  
Luft, Wasser, (40° max), Schädlingsbekämpfungsmittel, Öl...



Mit **TECHNOBEL® PU** Schlauch



Gehäuse und Wandhalter aus widerstandsfähigem Polypropylen

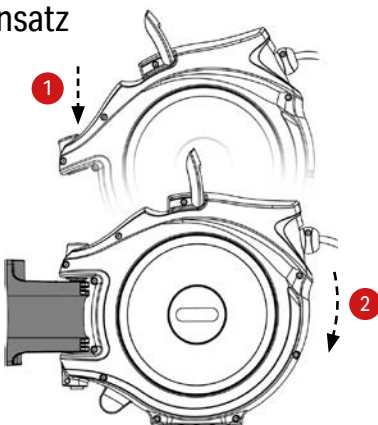


Mit Sicherheitsverriegelungssystem



Mit Anschlüssen aus Messing. Schlauchnippel 1/4" Aussengewinde

Flexibler Einsatz



- Wartung und Reparatur ●
- Werkstätten ●
- Montageanlagen ●
- Produktionsanlagen ●
- Schreinerei ●
- Tischlerei ●



Schwenkbereich 180°



Automatisches Aufrollsystem



20 m  
+ 2 m\*



9,5 mm  
14,5 mm



10 bar



40 bar



8 kg

\* Förderschlauch mit BSP 1/4" Armaturen.

Ref

Ein Stück per Pack (Wandhalterung inklusive)

2501 0000

Wandhalter mit Wandschrauben

Z 71028